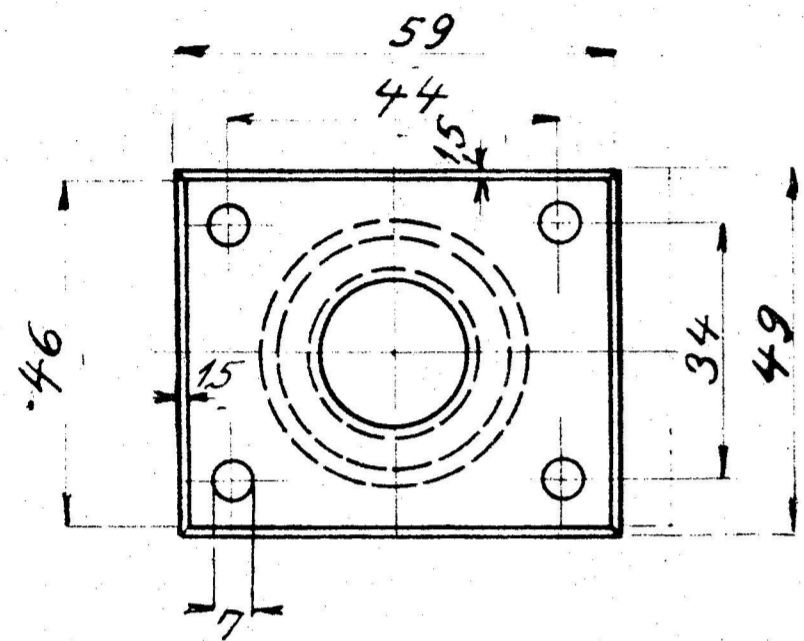
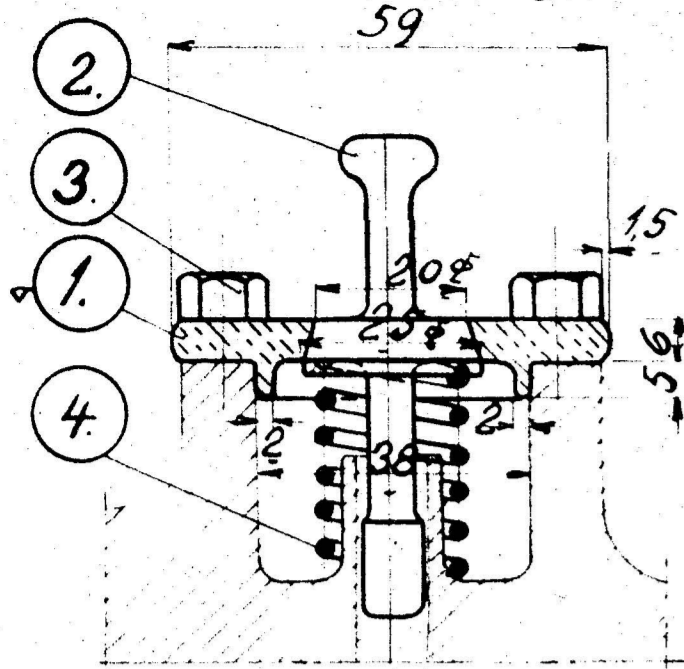
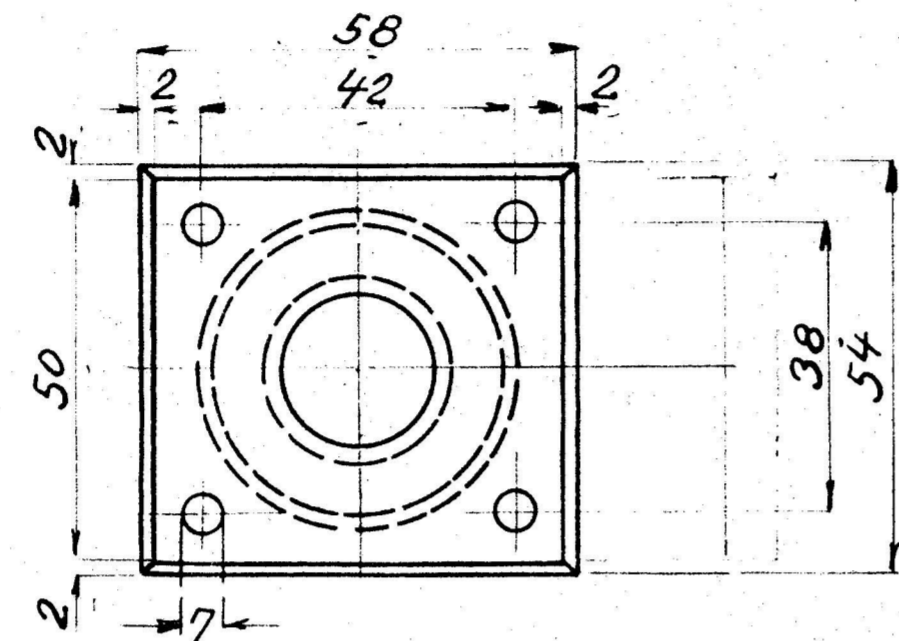
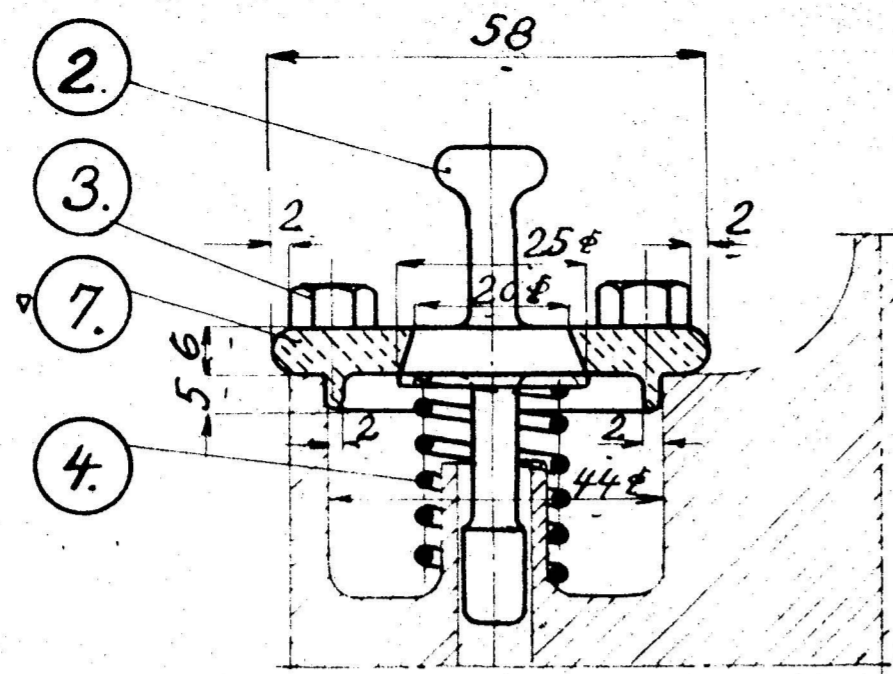


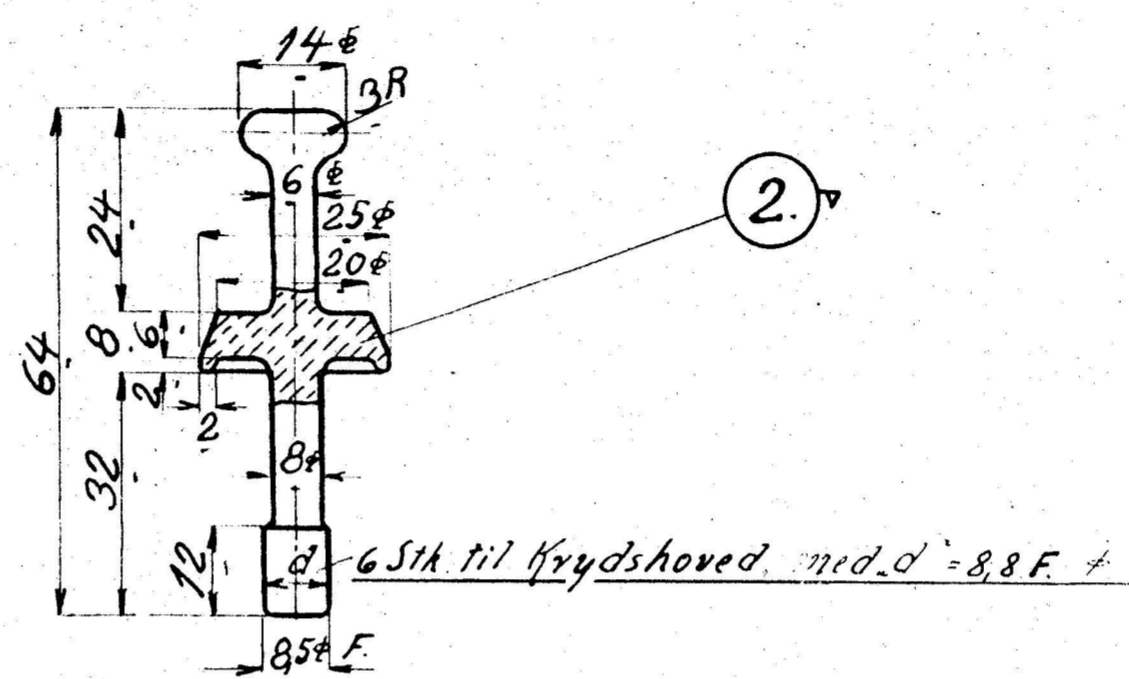
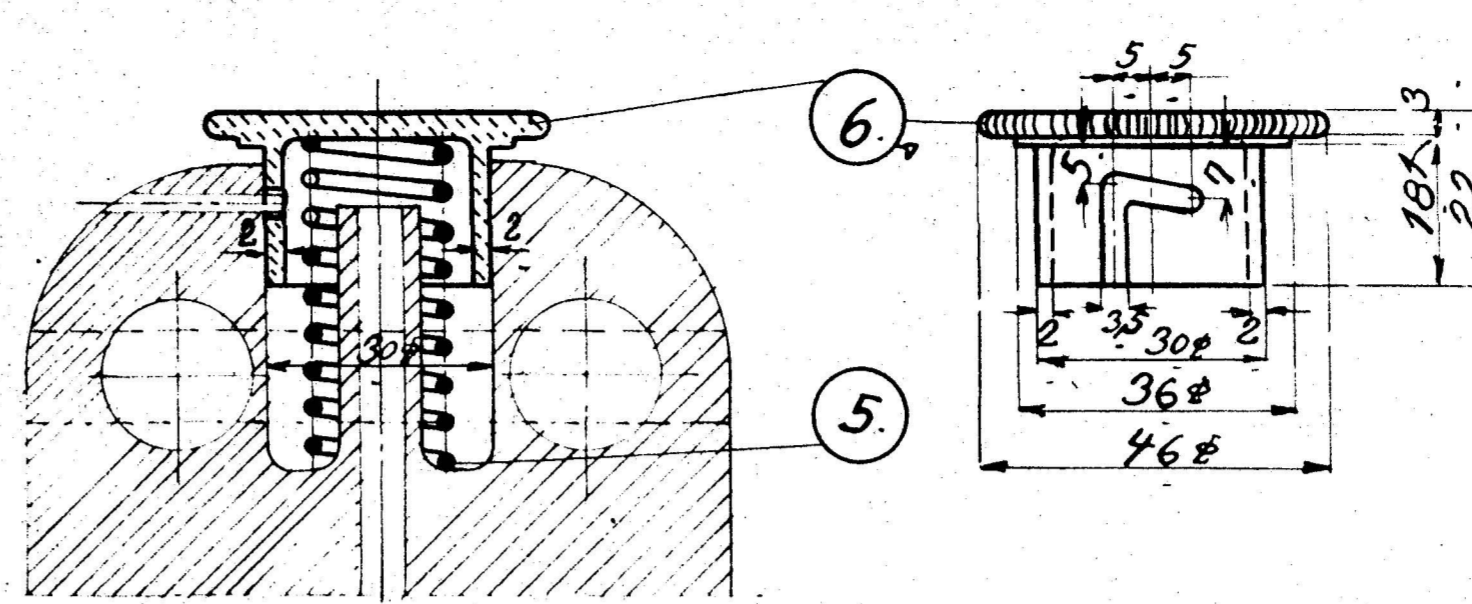
2 Stk. Kvadrantstang ^{Q_E} 9L-21.310



2 Stk. Kvadrant ^{D_E 62} 9L-21.260



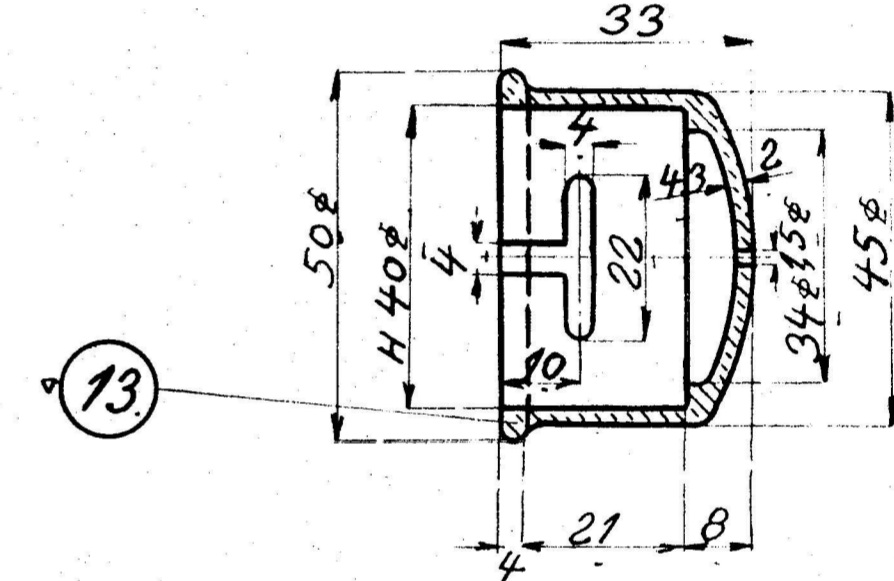
2 Stk. Kvadrant ^{D_E 62} 9L-21.260



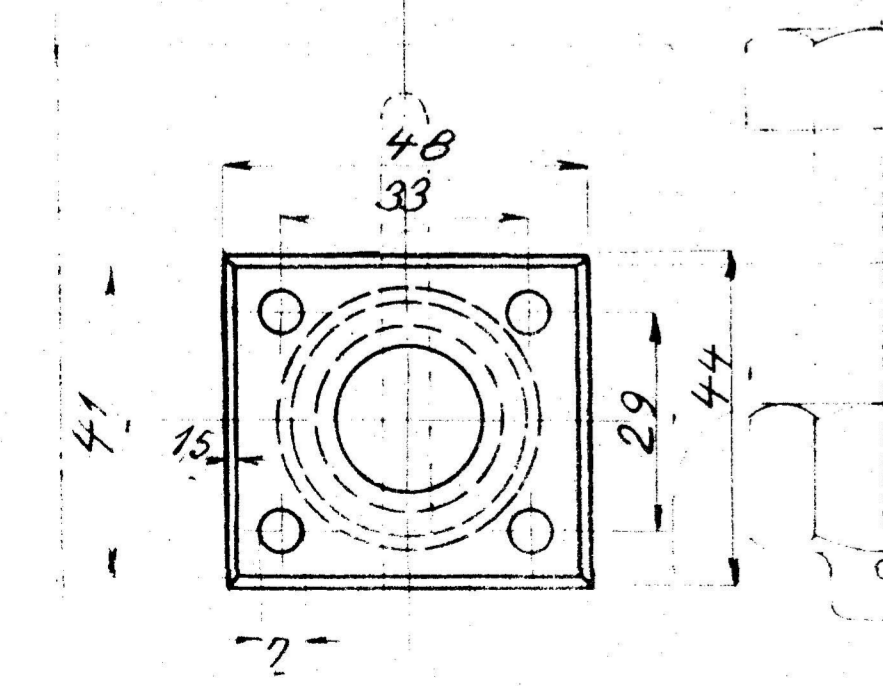
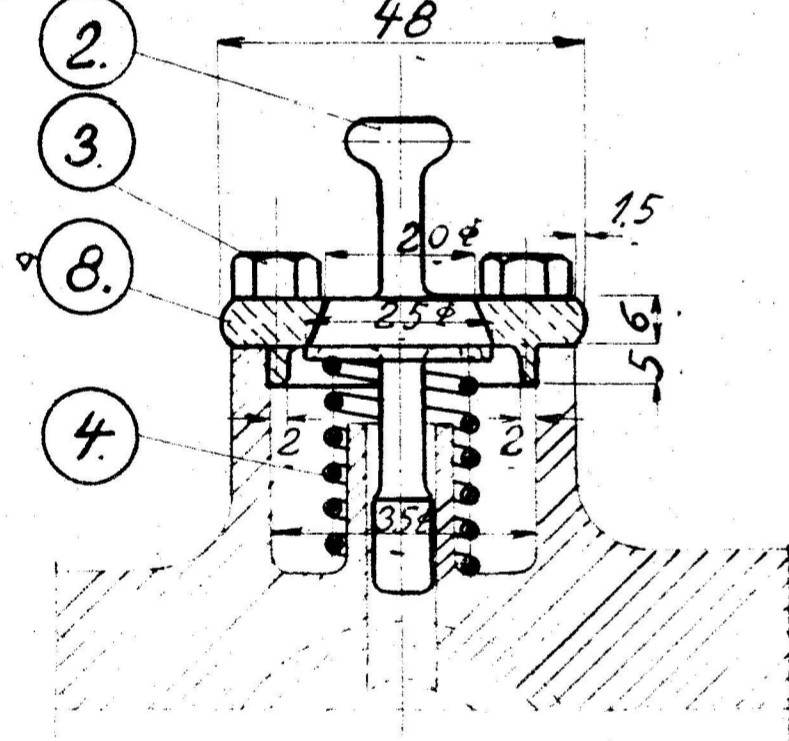
42449

1	2	Smøredæksel	Hånd	
2	12	Smøredrop	Brønde	
3	24	Skrue 6φx20	Tea	
4	6	Fjeder	Flus	
5	2			
6	2	Smøredæksel	brønde	
7	2			
8	2			
9	4			
10	2			240
11	2	Prop	Tea	
12	2	SPLIT: 4φx70	Flus	
13	2	Dæksel	Hånd	
14	6			

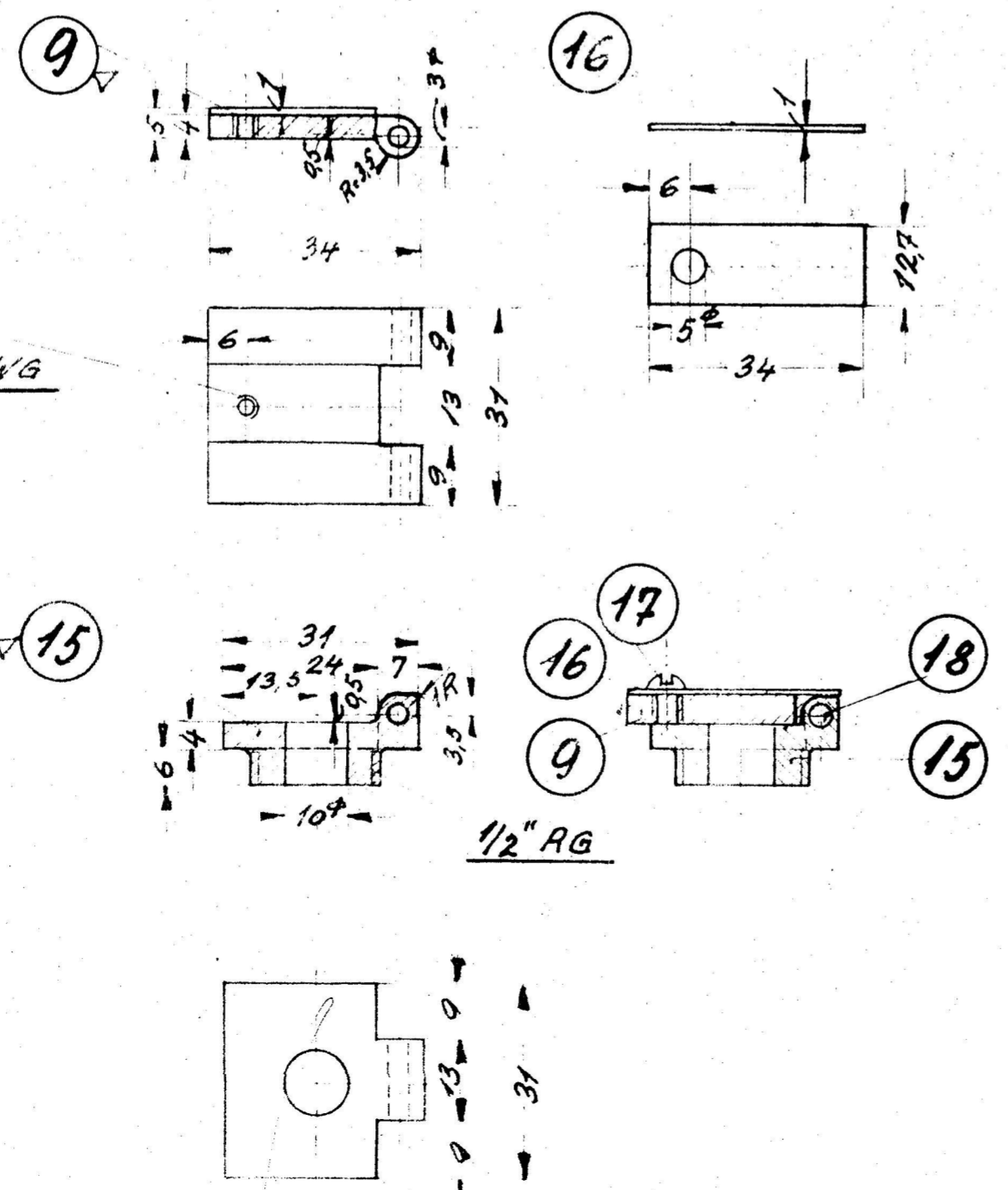
2 Stk. Lænkeled ^{D_E 64b} 9L-21.190



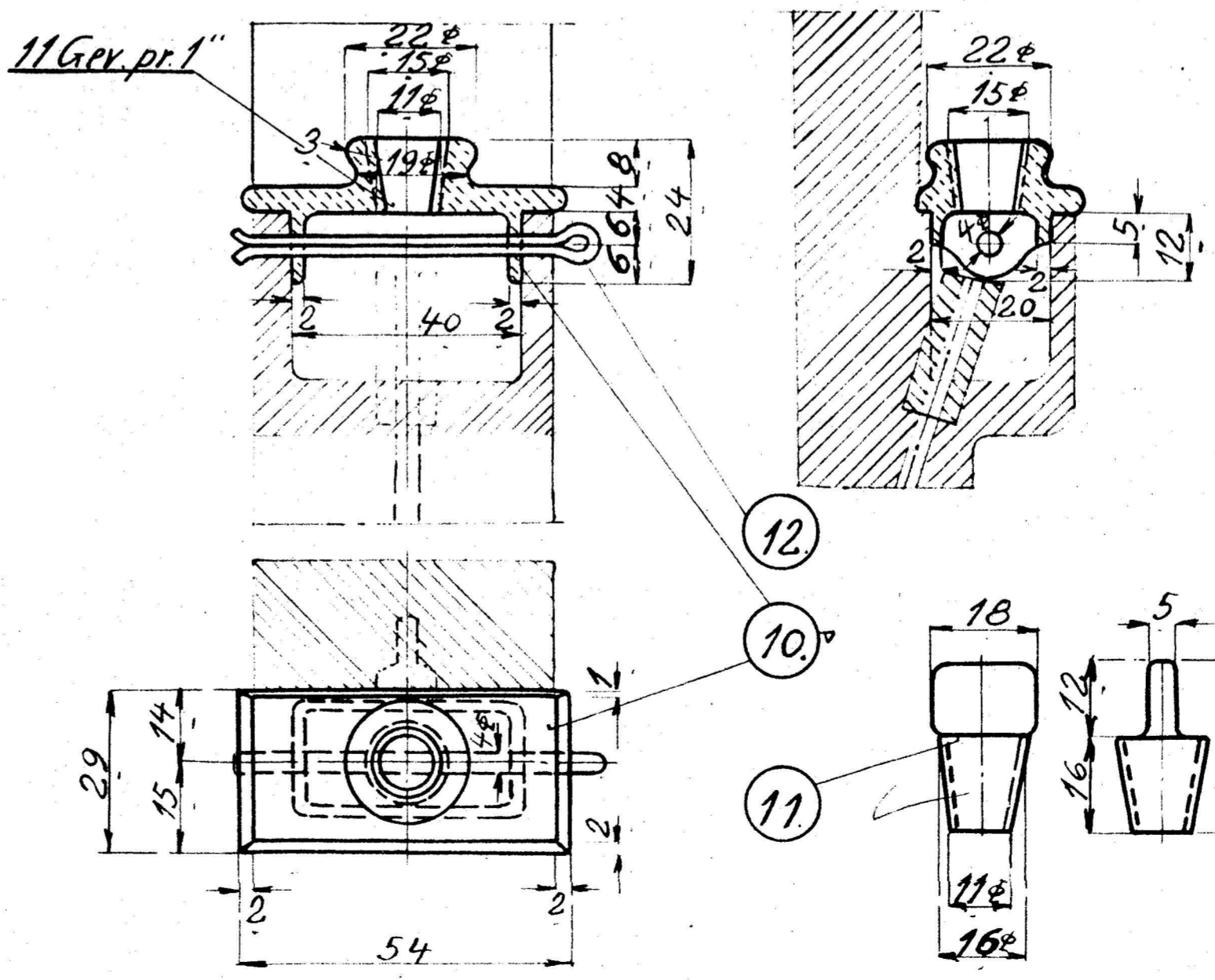
2 Stk. Glidetrækstang ^{Q_E} 9L-21.210



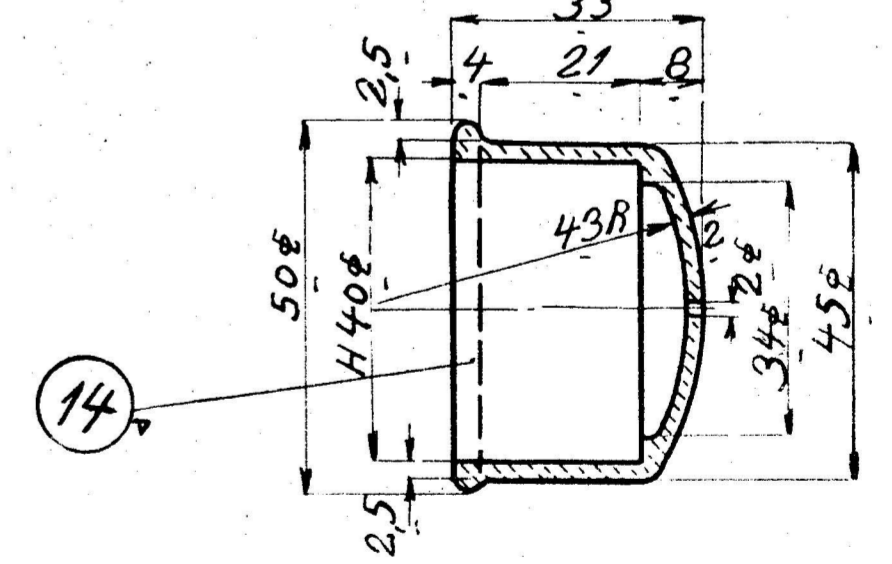
2 Glidetrækstang ^{Q_E} 9L-21.210



2 Stk. Pendularm ^{D_E 64b} 9L-21.190



4 Stk. Kvadrantløse ^{D_E 62a} 9L-21.290
2 Stk. Omst. Aksel ^{Q_E} 9L-21.350



15	4	Smørestuds	Hånd	121φ
16	2	Bladfjeder 127x1.34	Flus	127x1x80
17	2	Skrue 1/8x4	Nitrol	Magas
18	2	Stift 3φx34	Flus	3φx80

Erstatter Tegn. 6L8

Smøredækster og Tilbehør til Styringen. D-Tenderloko Litra Q.

Tegn. A/S Frichs
Nr. 9L-21.550
1:1 Indr.
Dato
Q_E 21.550